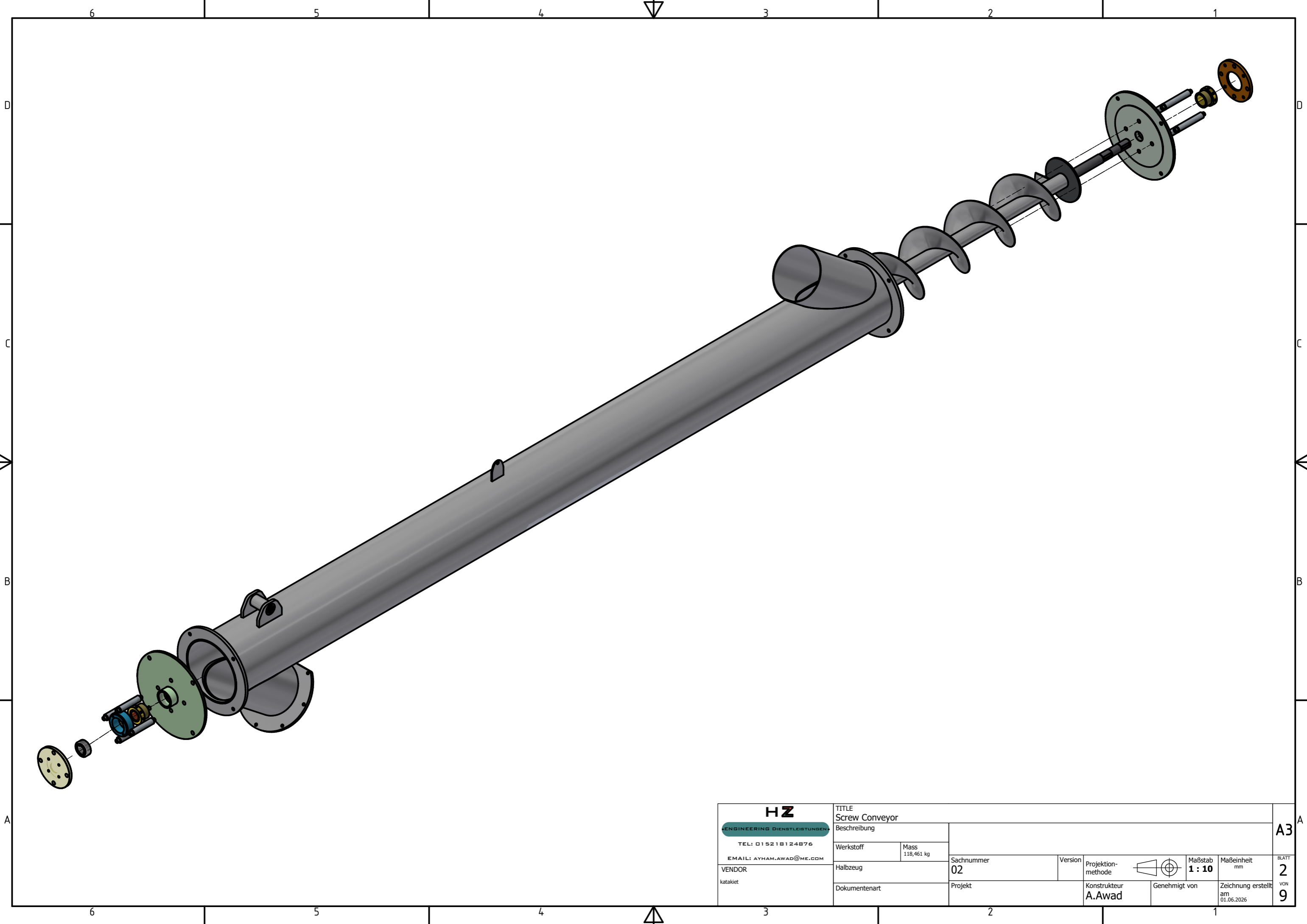


1	1	01		
2	1	02		
3	1	03		
4	1	motovario 075-1/10- 3hp -14.40		
5	2	GB 5787-86 - M10x40		Stainless Steel, 304
6	1	08		Stainless Steel, 304
7	1	09		Stainless Steel, 304
8	1	10		Stainless Steel, 304
Pos.NR	Menge	Benennung	Beschreibung	Material

HZ ENGINEERING DIENSTLEISTUNGEN TEL: 015218124876 EMAIL: AYHAM.AWAD@ME.COM		TITLE Screw Conveyor Beschreibung		Sachnummer Version Projektion- methode	Maßstab 1 : 20	Maßeinheit mm	BLATT 1 VON 9
		Werkstoff Mass 270,471 kg	Halbzug				
VENDOR		Dokumentenart		Genehmigt von		Zeichnung erstellt am 01.06.2026	

BAUTEILLISTE

A3



HZ <small>ENGINEERING DIENSTLEISTUNGEN</small> TEL: 015218124876 EMAIL: AYHAM.AWAD@ME.COM	TITLE Screw Conveyor Beschreibung						A3 BLATT 2 VON 9
	Werkstoff Halbzug	Mass 118,461 kg	Sachnummer 02	Version	Projektion- methode	Maßstab 1 : 10	
VENDOR katakiet	Dokumentenart	Projekt	Konstrukteur A.Awad	Genehmigt von	Zeichnung erstellt am 01.06.2026		